

## アームクレーン (オプション)

解体2ピースブーム

掘削作業機



### 定格つり上げ荷重表・アームクレーン作業範囲図

#### 解体2ピースブーム

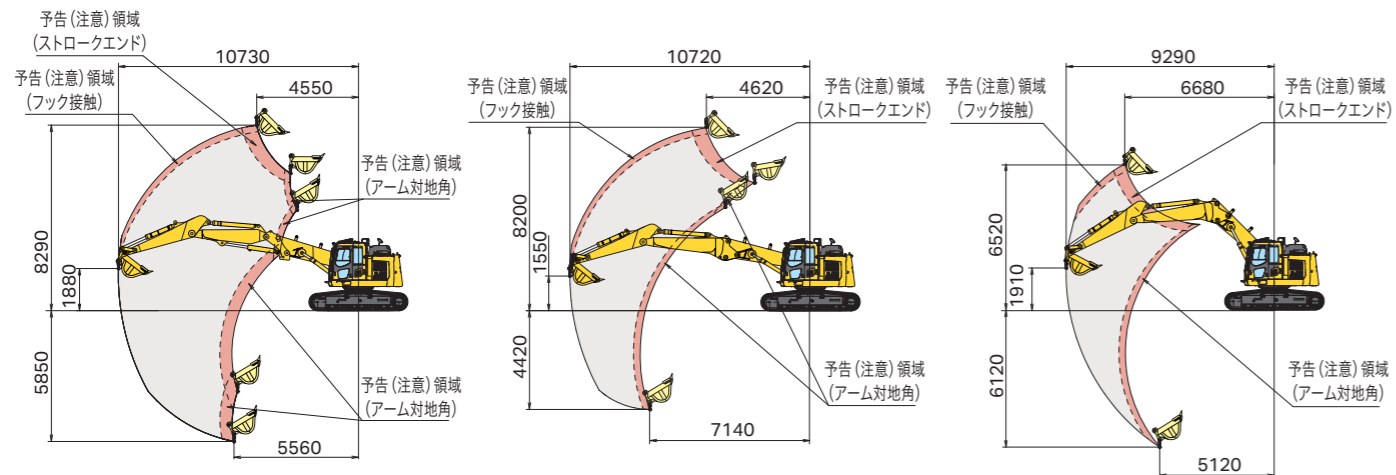
作業半径	定置つり	つり荷走行
10.7 m	0.8 t	禁止
10.0 m	0.9 t	禁止
9.3 m	1.1 t	禁止
8.5 m	1.4 t	禁止
8.0 m	1.5 t	禁止
7.5 m	1.7 t	禁止
7.0 m	1.9 t	禁止
6.5 m	2.2 t	禁止
6.0 m	2.6 t	禁止
5.5~3.0 m	2.9 t	1.4 t

#### 掘削作業機 ストレートポジション

作業半径	定置つり	つり荷走行
10.7 m	1.1 t	禁止
10.0 m	1.2 t	禁止
9.3 m	1.4 t	禁止
8.5 m	1.6 t	禁止
8.0 m	1.8 t	禁止
7.5 m	2.1 t	禁止
7.0 m	2.3 t	禁止
6.5 m	2.6 t	禁止
6.0 m	2.9 t	1.4 t
5.5~3.0 m	2.9 t	1.4 t

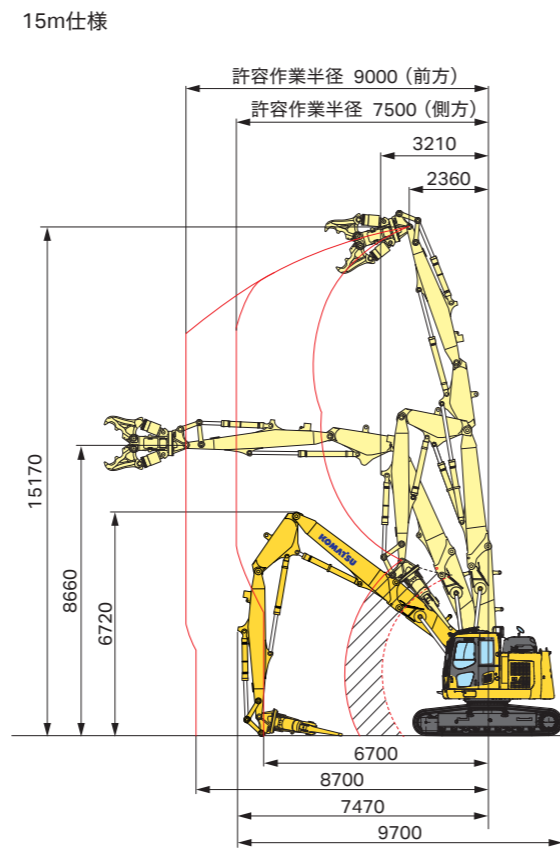
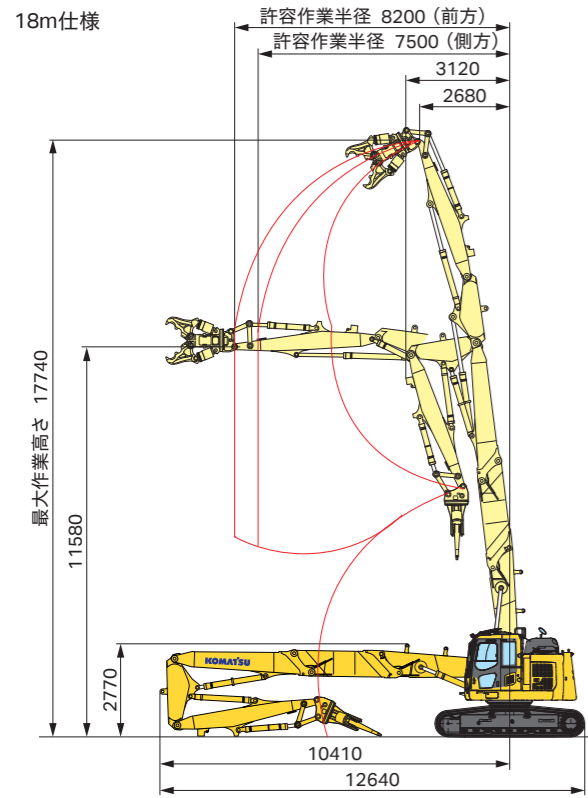
#### 掘削作業機 ベントポジション

作業半径	定置つり	つり荷走行
10.7 m	-	禁止
10.0 m	-	禁止
9.3 m	1.8 t	禁止
8.5 m	1.9 t	禁止
8.0 m	2.1 t	禁止
7.5 m	2.3 t	禁止
7.0 m	2.6 t	禁止
6.5 m	2.9 t	1.4 t
6.0 m	2.9 t	1.4 t
5.5~3.0 m	2.9 t	1.4 t



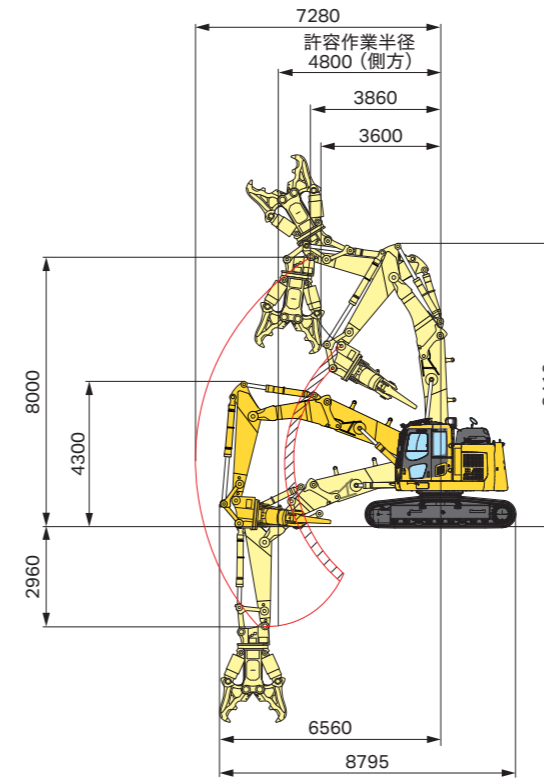
※アームクレーン運転には「車両系建設機械運転技能講習」と「小型移動式クレーン運転技能講習」の修了証が必要です。また玉掛け作業者は「玉掛け技能講習」の修了証が必要です。

作業範囲図：解体ロングフロント

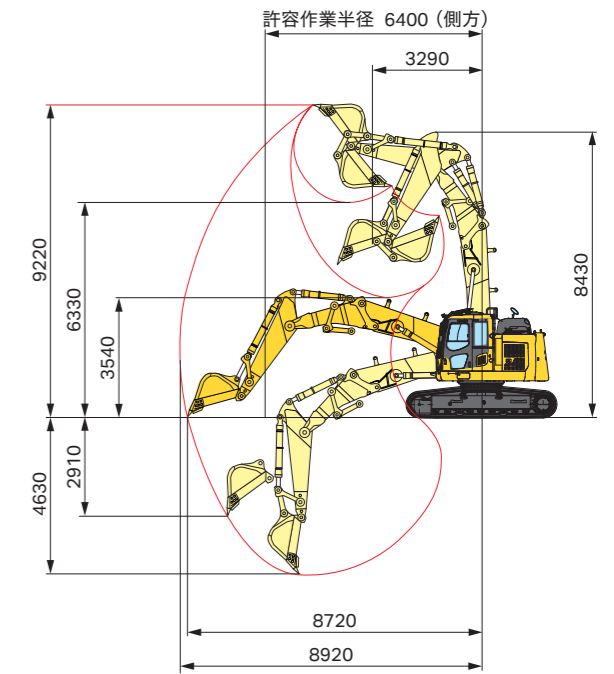


作業範囲図：ショート作業機

アタッチメント装着時 (破碎機等)

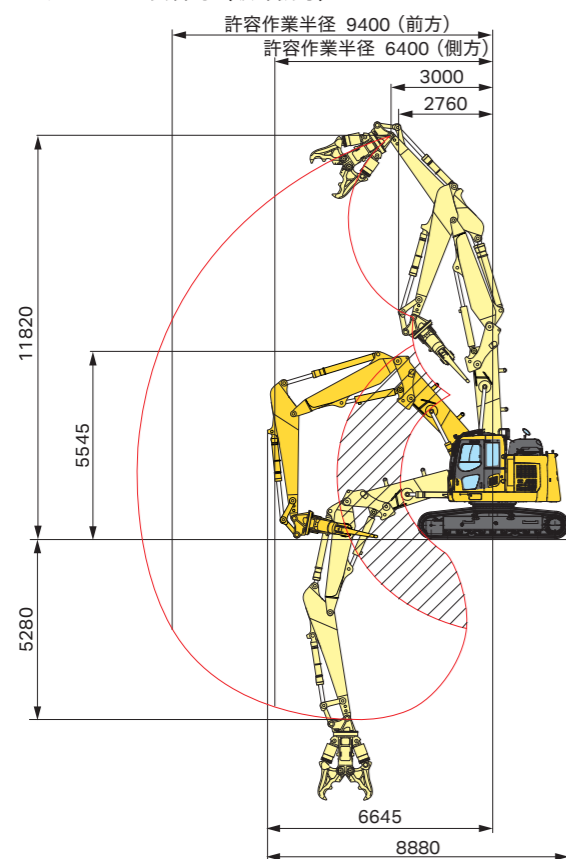


バケット装着時

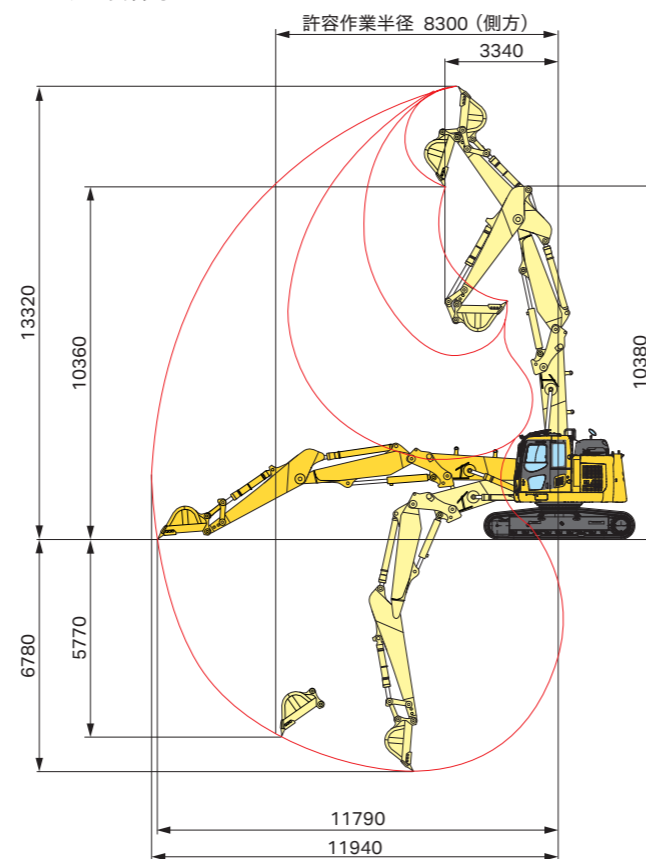


作業範囲図：解体2ピースブーム

アタッチメント装着時 (破碎機等)

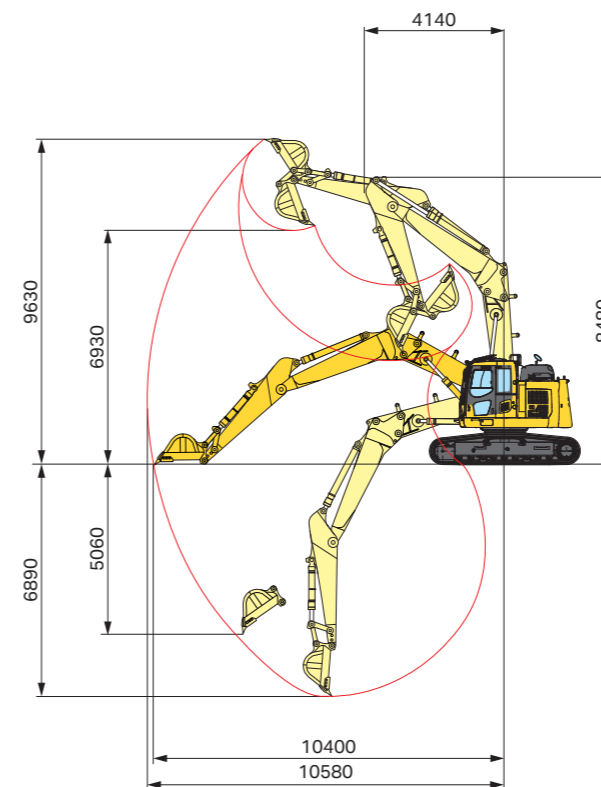


バケット装着時

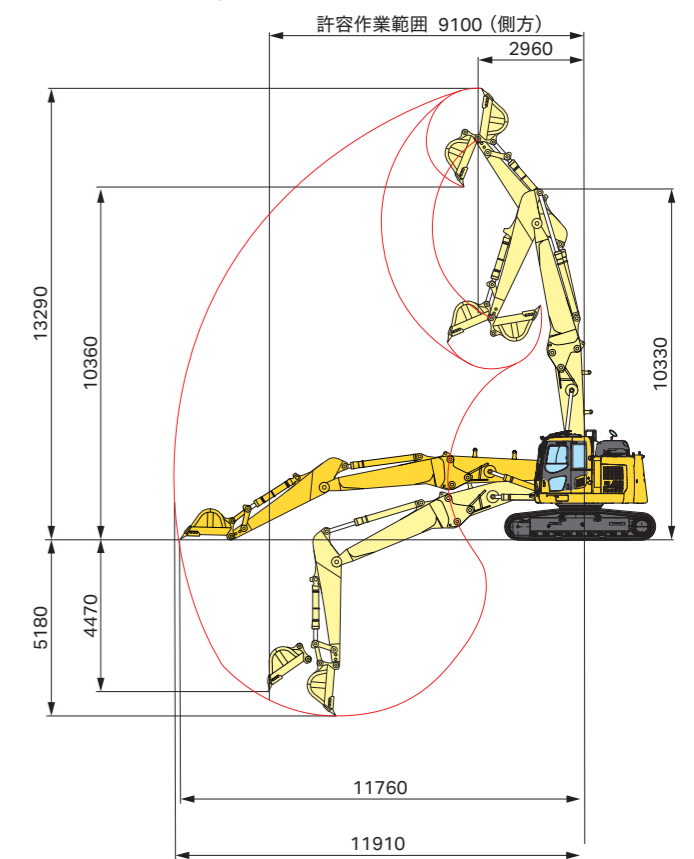


作業範囲図：掘削作業機

ベントポジション



ストレートポジション

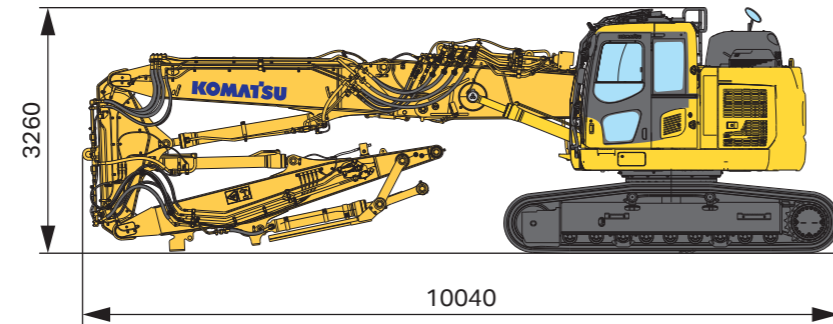


## 作業機装着時の輸送寸法・重量

増量カウンターウェイトは取り外してください。輸送時車両全幅はいずれも 2980 mm です。

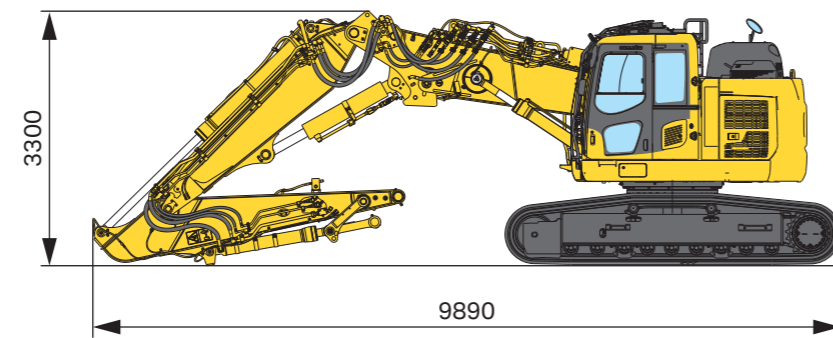
### 解体ロングフロント

ロング作業機付：26900 kg



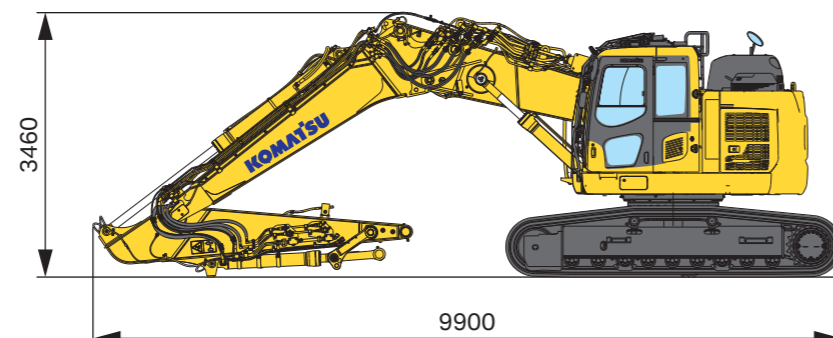
### 解体2ピースブーム

2ピースブーム作業機付：26700 kg



### 掘削作業機

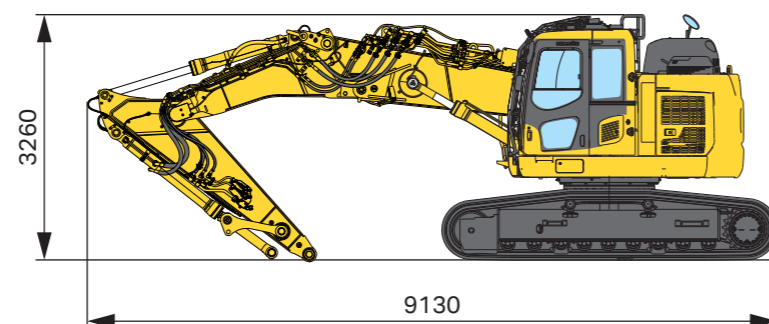
掘削作業機付：25900 kg



工場出荷は、ベントポジションのみ対応可です。

### ショート作業機

ショート作業機付：25600 kg

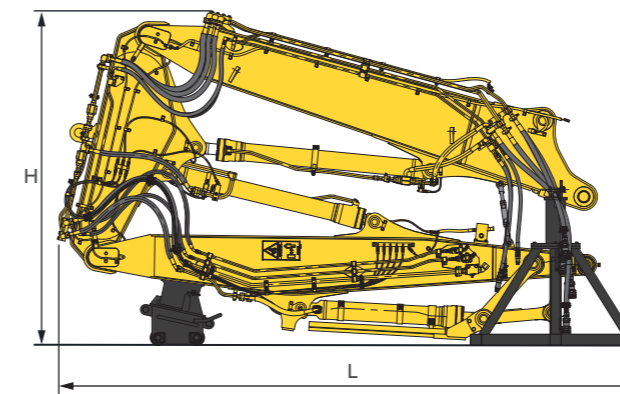


## 別梱品輸送時の寸法・重量

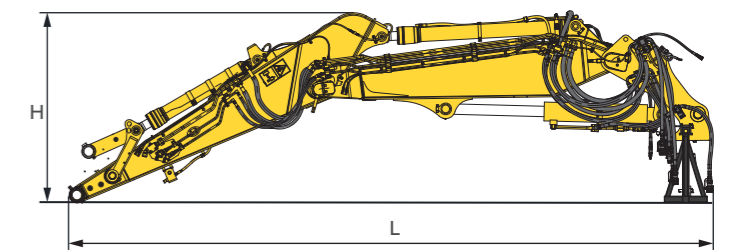
### 作業機アッセンブリーと架台合計の質量・寸法

項目	質量	全長：L	全高：H	全幅：W
解体ロングフロント	4880 kg	5130 mm	2940 mm	2210 mm
解体2ピースブーム	4390 kg	7390 mm	2210 mm	1820 mm
掘削作業機	3560 kg	7340 mm	2070 mm	1820 mm
ショート作業機	3160 kg	4630 mm	2630 mm	1820 mm
増量カウンターウェイト	2380 kg	400 mm	1520 mm	1610 mm
インサートブーム	2140 kg	3310 mm	2020 mm	1820 mm
バケット	640 kg	1430 mm	1280 mm	1170 mm

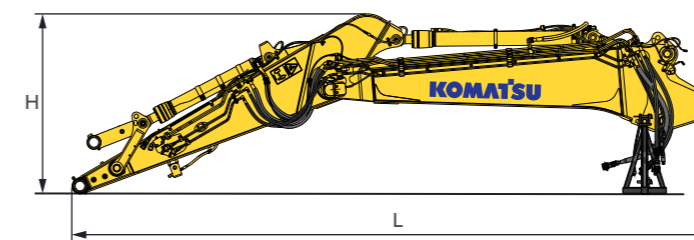
### 解体ロングフロント + 架台



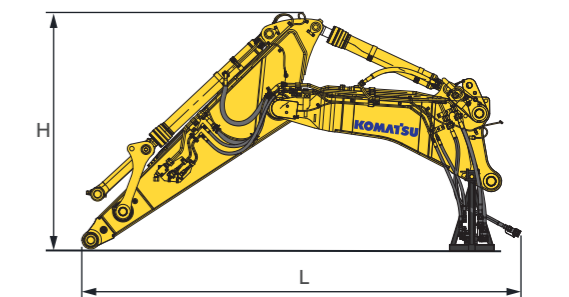
### 解体2ピースブーム + 架台



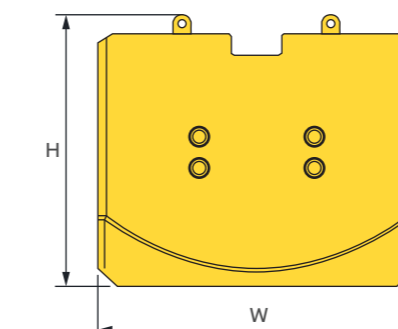
### 掘削作業機 + 架台



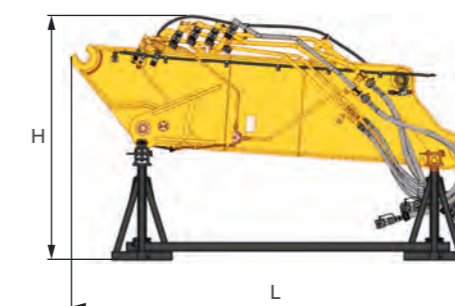
### ショート作業機 + 架台



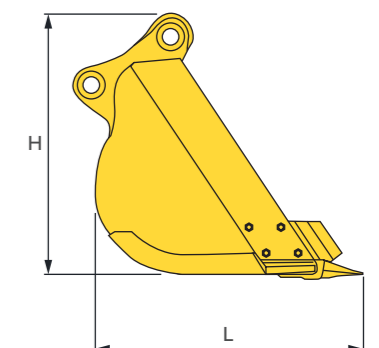
### 増量カウンターウェイト



### インサートブーム + 架台



### バケット



# PC228USLC-11 マルチ解体仕様

## 仕様パターン

●：標準仕様（変更不可） ◎：標準仕様（変更可） ○：選択仕様 ー：設定無し

PC228USLC-11		
コード名	M0022	M0023
仕様		
マルチ解体仕様	●	●
アームクレーン	ー	●※1
解体ロングフロント	○	○※1
インサートブーム	○	○
作業機		
解体2ピースブーム	○	○
ショート作業機	○	○※1
掘削作業機	○	○
作業機架台	○※2	○※2
バケット		
0.8m <sup>3</sup> 横ピンツース、ガタ調整機構・サイドカッター付	○	◎
バケットレス	◎	ー

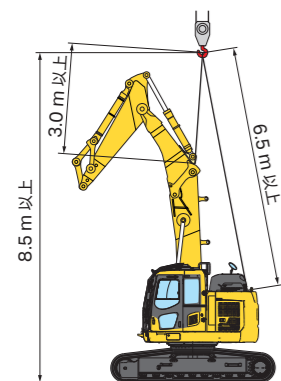
※1：解体ロングフロントとショート作業機にはアームクレーン機能はありません。作業機はオーダー頂けます。  
 ※2：インサートブーム用の架台は、インサートブームに常に付属します。他の作業機用の架台は適宜ご選択ください。

## 仕様

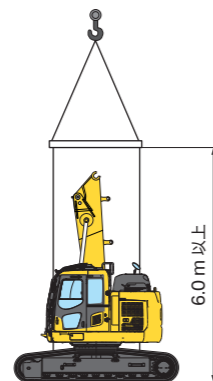
項目	PC228USLC-11 マルチ解体仕様				
	解体ロングフロント		解体2ピースブーム	掘削作業機	ショート作業機
	18m仕様	15m仕様			
<b>特定特殊自動車</b>					
届出型式	コマツ PC276				
エンジン指定型式	コマツ SAA6D107E-3-A				
定格出力 ネット (JIS D0006-1) ※1	123 kW/2000 min <sup>-1</sup> [167 PS/2000 rpm]				
<b>仕様</b>					
運転質量※2	34100 kg	32200 kg	32000 kg	31200 kg	32200 kg
アタッチメント装着可能質量	2650 kg		2650 kg	2650 kg	4060 kg
バケット容量	(掘削作業禁止)		0.8 m <sup>3</sup>	0.8 m <sup>3</sup>	1.4 m <sup>3</sup>
接地圧(最大) ※2	77 kPa	72 kPa	72 kPa	70 kPa	72 kPa
作業機質量(架台含む)	4880 kg + 2140 kg (インサート)	4880 kg	4390 kg	3560 kg	3160 kg
<b>アタッチメントの流量と圧力</b>					
ブレーカ使用時モード	(使用禁止)		Bモード	Bモード	Bモード
セット圧力	(使用禁止)		24.5 MPa	24.5 MPa	24.5 MPa
一般アタッチメント使用時モード					
1系統目 セット圧力			ATT/E, ATT/P		
2系統目 セット圧力			29.4 MPa		
3系統目 セット圧力			24.5 MPa		
<b>口金サイズ・アタッチメント接続部寸法</b>					
1系統目(1アタッチメント)	G (PF) 1				
2系統目(2アタッチメント)	G (PF) 1/2				
ドレーン	G (PF) 3/8				
付属品	1' 5/16-12UNF				
ピン径	φ 80 mm				φ 90 mm
アーム幅	325 mm				345 mm

※1 冷却ファン最低回転速度時の値 ※2 アタッチメント装着可能質量を含めた値  
 単位は国際単位系 (SI) による表示、( ) 内の非SI単位は参考値です。

## 車両の丸つき方法



**ショート作業機装着の場合**  
 つり環は、作業機と標準カウンターウェイトの上面に備えています。  
 増量カウンターウェイトは取り外します。



**その他の作業機を使用する場合**  
 トラックローラー間にワイヤーロープを通し  
 天秤を使用してください。  
 増量カウンターウェイトは取り外します。

解体ロングフロント、解体2ピースブーム、掘削作業機を使用する場合は、作業機を取り外してつり上げてください。

## 標準装備品

### 安全性の向上

KomVision人検知衝突警報システム
キャブ干渉防止装置
格子型（開閉式）ヘッドガードLV1（労働安全衛生法適合）
工具レス開閉式フロントガードLV2
ブーム落下防止弁
作業機・旋回角度検知システム(作業範囲警報ブザー)
作業機油圧ホース保護カバー

### 車体保護

レボフレーム強化アンダーカバー
トラックフレーム強化アンダーカバー
トラックローラガード
強化バケットリンク
強化レボフレーム

### 整備性

アーム先端集中給脂
アタッチメント配管用小型開閉バルブ
メンテナンスフリー大容量バッテリー

### 分解組立性

油圧ホース脱着クイックカプラー
フックジョイントおよび油圧伸縮ピン

### 作業性向上・オペレータの疲労軽減

プロポーショナルレバー
2系統アタッチメント配管・ドレーン配管付
セパレートワイドワイパー（上下分割式）
天窓ワイパー
LED作業灯（ブーム左右、車体後）
LED前照灯（キャブ上2個）
散水用配管（ショート作業機を除く）

### 基本仕様

マルチ解体仕様
600mm幅、長穴トリプル、190Pグリース覆帯
増量カウンターウェイト (+2380kg)
マルチ操作パターン