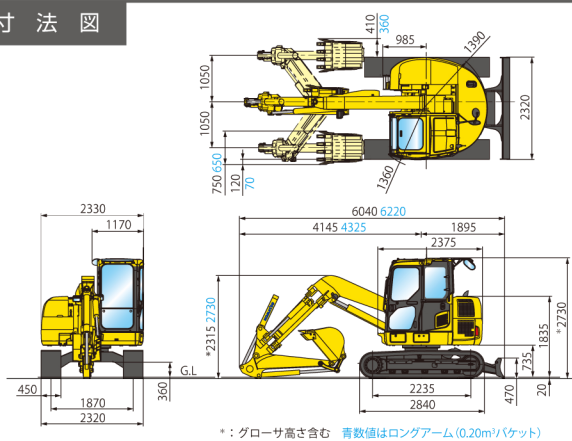


油圧ショベル

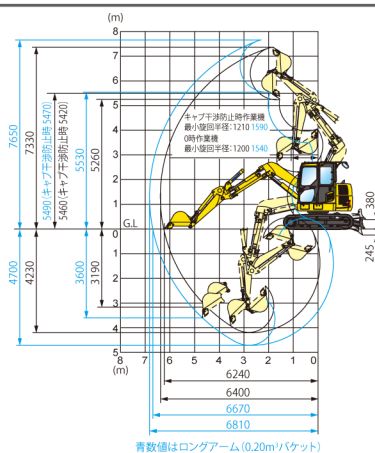
PC78UU



■ 寸法図



■ 作業範囲図



仕様

仕様	単位	PC78UU-8	PC78UU-10	
機械質量	kg	7860	7940	
定格出力 ネット(JIS D0006-1)	kW/min-1[PS/rpm]	41/1950(55/1950)	48.8/1950(66.4/1950)	
7940総行程容量(総排気量)	L[cc]	3.26(3260)		
バケット容量(新JIS/旧JIS)	m ³	0.28/0.25		
バケット幅(サイドカッタ含)	mm	650(750)		
寸法				
全長(輸送時)	mm	6060	6040	
全幅	mm	2330		
全高(輸送時)	mm	2730		
後端旋回半径	mm	1340	1390	
容量				
燃料タンク(JIS軽油)	L	125		
環境対策				
排ガス対策指定状況		排ガス三次対応	排ガス四次対応	
作業範囲	単位	左オフセット最大	オフセット0時	右オフセット最大
最大掘削高さ	mm	6990	7330	6990
最大ダンプ高さ	mm	4920	5260	4920
最大掘削深さ	mm	3760	4230	3760
最大垂直掘削深さ	mm	2830	3190	2830
最大掘削半径	mm	5970	6400	5970
最大床面掘削半径	mm	5820	6240	5820
作業機最小旋回半径(スイング時)	mm	—	1200	1675
作業機最小旋回半径時高さ	mm	5110	5460	5110

単位は国際単位系によるSI単位表示。[]内の非SI単位は参考値です。