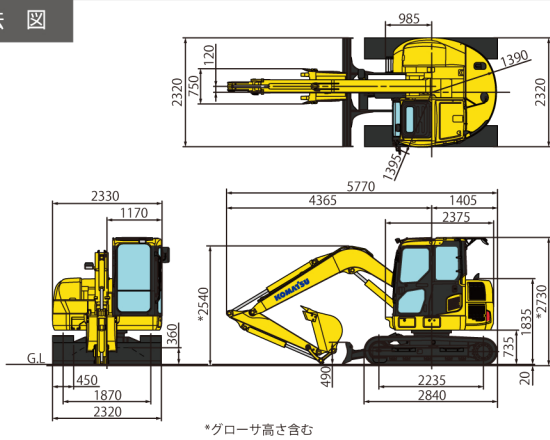


油圧ショベル

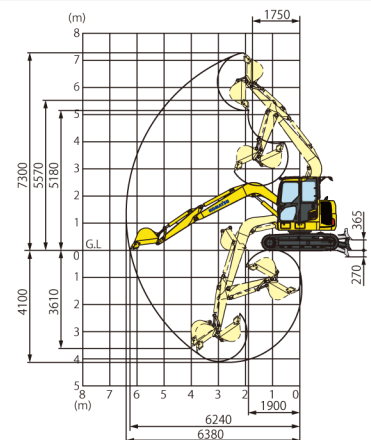
PC78US



■ 寸法図



■ 作業範囲図



仕様

仕様	単位	PC78US-8	PC78US-10
機械質量	kg	7290	7400
定格出力 ネット(JIS D0006-1)	kW/min-1 [PS/rpm]	41/1950 [55/1950]	48.8/1950 (66.4/1950)
総行程容量(総排気量)	L[cc]	3.26 [3260]	
バケット容量(新JIS/旧JIS)	m ³	0.28/0.25	
バケット幅(サイドカット含)	mm	650(750)	
寸法			
全長(輸送時)	mm	5770	
全幅	mm	2330	
全高(輸送時)	mm	2730	
後端旋回半径	mm	1240	1390
作業範囲			
最大掘削高さ	mm	7300	
最大ダンプ高さ	mm	5180	
最大掘削深さ	mm	4100	
最大垂直掘削深さ	mm	3610	
最大掘削半径	mm	6380	
最大床面掘削半径	mm	6240	
作業機最小旋回半径(スイング時)	mm	1750	
容量			
燃料タンク(JIS軽油)	L	125	
環境対策			
排ガス対策指定状況		排ガス三次対応	排ガス四次対応