

# WB10γ-TB

最大積載量  
**990kg**

**HST車**

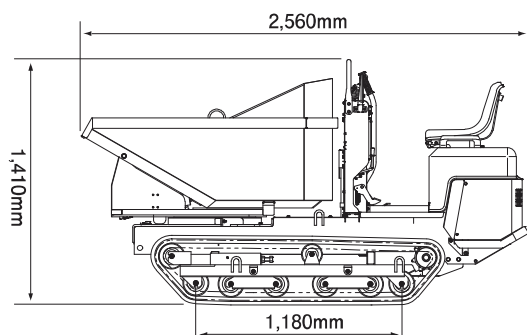
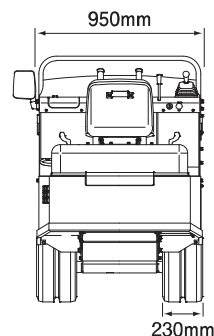
中型乗用タイプ  
ディーゼル

国土交通省排出ガス対策型建設機械指定



■荷台寸法  
荷台形式  
床面地上高  
荷台長さ内寸  
荷台幅内寸  
荷台高さ  
容積(平積)  
ダンプ角度  
旋回角度

旋回式バケット  
600mm  
1,400mm  
880mm  
470mm  
0.37m<sup>3</sup>  
80°  
180°



排出ガス3次規制適合

国土交通省指定排出ガス対策型  
指定番号:3-714

最大積載量(Kg)				定格出力(kw(ps)min-1)			
990				10.6(14.4)/3200			
機体寸法(mm)				エンジン			
全長	全幅	全高	重量(kg)	型式	排気量(cc)	燃料タンク容量(l)	始動方式
2560	950	1410	890	2気筒立型水冷ディーゼル	599	19.5	セル
走行部							
クローラ(mm)			最低地上高	操向方式	変速段数	走行速度	
中心距離	接地長	幅					
720	1180	230	165	湿式多板式	無段変速	F:0~5.6	R:0~3.5



【本社】 大阪府富田林市中野町西 2-246-5 TEL: 0721-25-8778  
【堺ヤード】 大阪府堺市中区土師町 4-1956-1 TEL: 072-239-6171  
【八尾機材センター】 大阪府八尾市服部川 1-80 TEL: 072-941-4155  
【大阪南支店】 大阪府岸和田市稲葉町 280-1 TEL: 072-479-2550  
【橋本営業所】 和歌山県橋本市高野口町伏原 1350-1 TEL: 0736-44-1551

