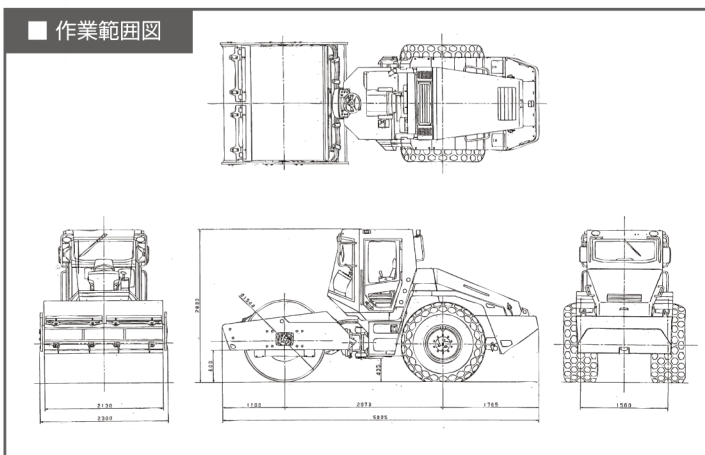


道路機械

振動ローラ



■ 作業範囲図



仕様

仕様	単位	2.5t振動ローラ	4t振動ローラ	7t振動ローラ	10t振動ローラ
		JV25DW-6	JV40DW-6	SW652-1	SV512DH-1
運転質量	kg	2555	4000	7100	12800
定格出力 ネット	kW/min-1	21.1/2300	21.1/2,300	54.6/2200	110.4/2300
寸法					
全長	mm	2625	3100	4300	5895
全幅	mm	1290	1390	1615	2290
全高	mm	1570	1730	2795	2890
前輪寸法(直径×幅)	mm	675×1200	800×1300	1070×1480	1544×2130
後輪寸法(直径×幅)	mm	675×1200	800×1300	1070×1480	—
後輪寸法(タイヤサイズ×本数)		—	—	—	23.1-26-8PR×2
性能					
締め幅	mm	1200	1300	1480	2130
起振力	kn(kgf)	20.6(2100)×2	24.5(2500)×2	62(6300)※1 69(7000)※2	181(18457)※1 260(26513)※2
容量					
燃料タンク(JIS軽油)	L	36	47	120	325
環境対策					
排ガス対策指定状況		排ガス三次規制対応			

※1 LOW運転時
※2 HI運転時

単位は国際単位系によるSI単位表示。[]内の非SI単位は参考値です。