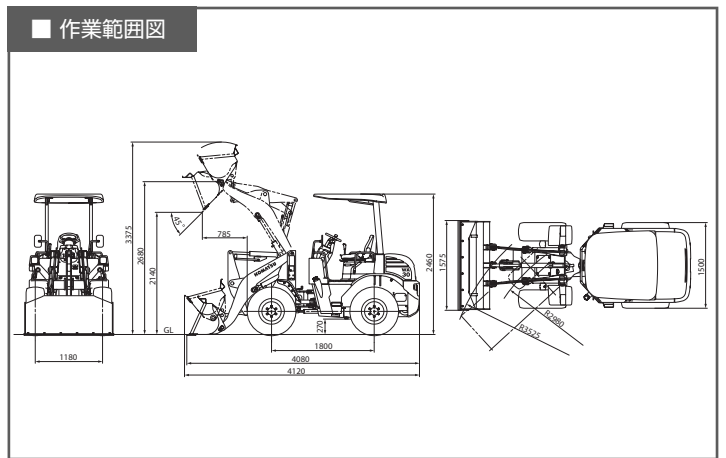


# ホイールローダ

## WA20・WA30



※写真・図はWA30



仕様				
仕様	単位	WA20-6	WA30-6	WA30-6
		キャノピ	キャノピ	キャビン
運転質量	kg	2015	2775	2945
定格出力 ネット(JIS D0006-1)	kW/min-1[PS/rpm]	16.9/2300(23/2300)	22.6/2500[30.7/2500]	
総行程容量(総排気量)	L[cc]	1.331(1331)	1.642[1642]	
標準バケット容量(新JIS)	m <sup>3</sup>	0.3	0.4	
タイヤサイズ(前後輪共)		10-16.5-6PR	12.5/70-16-6PR	
寸法				
全長	mm	3620	4080	
全幅(バケット幅)	mm	1400	1575	
全高	mm	2520	2460	2500
ダンピングクリアランス (45°前傾BOC先端まで)	mm	1865	2140	
ダンピングリーチ (45°前傾BOC先端まで)	mm	685	785	
性能				
走行速度	km/h	0~15(1速固定時0~8)		0~15
最小回転半径(最外輪中心)	mm	2600	2980	
容量				
燃料タンク(JIS軽油)	L	25	50	
環境対策				
排ガス対策指定状況		排ガス三次対応		