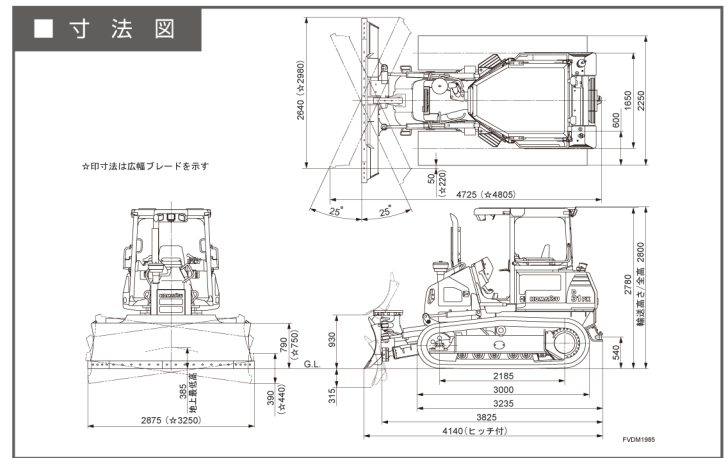


# ブルドーザ

## D31PX・D31EX



※写真・図はD31PX



### 仕様

仕様	単位	D31PX-22		D31EX-22	
		湿地	キャノピ	乾地	キャノピ
機械質量	kg	8140		7670	
定格出力 ネット(JIS D0006-1)	kW/min-1 [PS/rpm]	58/2200(79/2200)			
総行程容量(総排気量)	L[cc]	3.26(3260)			
ブレード					
形式		パワーアングル/パワーチルトドーザ			
ブレード幅	mm	2875		2550	
ブレード高さ	mm	790		840	
最大上昇量/下降量	mm	930/315		870/390	
チルト量	mm	390		350	
寸法					
全長	mm	4140		4175	
全幅(本体/ブレード)	mm	2250/2875		1910/2550	
全高	mm	2800		2775	
履帯幅	mm	600		400	
容量					
燃料タンク(JIS軽油)	L	195			
環境対策					
排ガス対策指定状況		排ガス三次対応		排ガス三次対応	