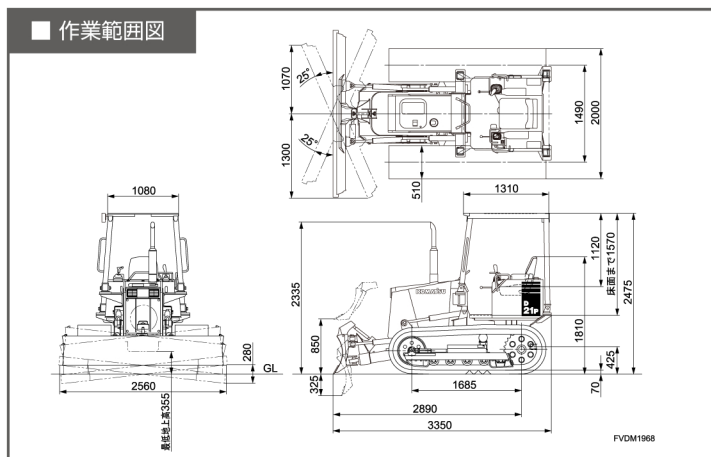


ブルドーザ

D21P・D21A



※写真・図はD21P



仕様

仕様	単位	D21P-8E0		D21A-8E0	
		湿地	キャノピ	乾地	キャノピ
機械質量	kg	4320		3940	
定格出力 ネット(JIS D0006-1)	kW/min-1 [PS/rpm]	32.4/2450(44/2450)			
総行程容量(総排気量)	L[cc]	3.053(3053)			
ブレード					
形式		パワーアングル・パワーチルトドーザ			
ブレード幅	mm	2560		2170	
ブレード高さ	mm	590			
最大上昇量/下降量	mm	850/325		790/385	
チルト量	mm	280		250	
寸法					
全長	mm	3350		3365	
全幅(本体/ブレード)	mm	2000/2560		1610/2170	
全高	mm	2475		2450	
履帯幅	mm	510		300	
容量					
燃料タンク(JIS軽油)	L	60			
環境対策					
排ガス対策指定状況		排ガス三次対応		排ガス三次対応	

単位は国際単位系によるSI単位表示。[]内の非SI単位は参考値です。