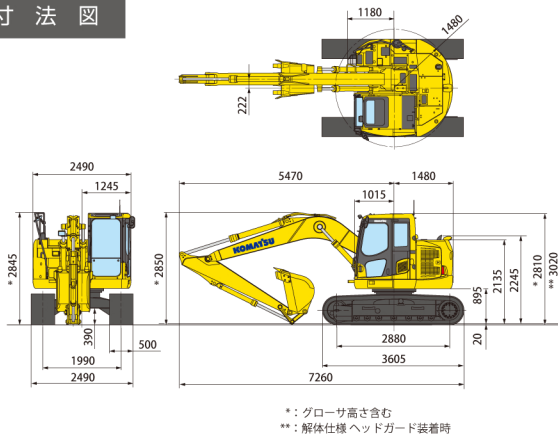


油圧ショベル

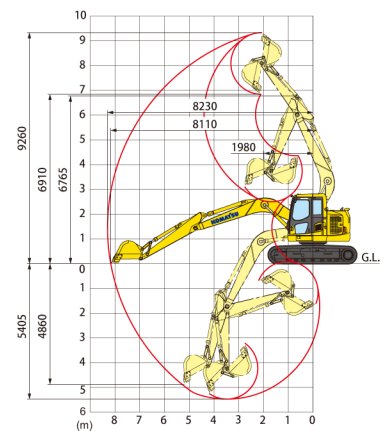
PC128US



■ 寸法図



■ 作業範囲図



仕様

仕様	単位	PC128US	
		PC128US-8	PC128US-10
機械質量	kg	12950	12850
定格出力 ネット(JIS D0006-1)	kW/min-1 [PS/rpm]	68.4/2200 [93/2200]	69.7/2050 [94.8/2050]
総行程容量 (総排気量)	L [cc]	3.26 [3260]	
バケット容量 (新JIS/旧JIS)	m ³	0.45/0.4	
バケット幅 (サイドカッタ含)	mm	833 (953)	
寸法			
全長 (輸送時)	mm	7260	
全幅 (ミラー含まず)	mm	2490	
全高 (輸送時)	mm	2850	
後端旋回半径	mm	1480	
作業範囲			
最大掘削高さ	mm	9260	
最大ダンプ高さ	mm	6910	
最大掘削深さ	mm	5405	
最大垂直掘削深さ	mm	4860	
最大掘削半径	mm	8230	
最大床面掘削半径	mm	8110	
作業機最小旋回半径	mm	1980	
容量			
燃料タンク容量 (JIS軽油)	L	200	
環境対策			
排ガス対策指定状況		排ガス三次対応	排ガス四次対応

単位は国際単位系によるSI単位表示。[]内の非SI単位は参考値です。