

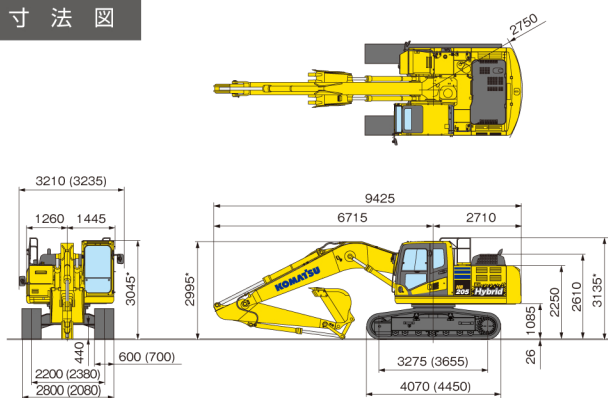
油圧ショベル

PC200 Hybrid



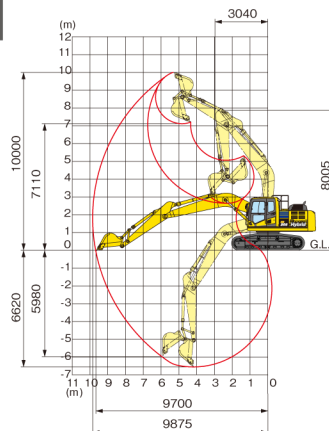
※写真・図はHB205-2

■ 寸法図



**：グロウサ高さ含む ()内はHB205LCのみ

■ 作業範囲図



仕様

仕様	単位	PC200Hybrid	
		HB205-1	HB205-2
機械質量	kg	19800	19900
定格出力 ネット(JIS D0006-1)	kW/min-1 [PS/rpm]	104/2000 [141/2000]	
総行程容量(総排気量)	L[cc]	4.46[4460]	
バケット容量(新JIS/旧JIS)	m ³	0.8/0.7	
バケット幅(サイドカッタ含)	mm	1045(1170)	
寸法			
全長(輸送時)	mm	9425	
全幅	mm	2800	2805
全高(輸送時)	mm	3040	3135
後端旋回半径	mm	2750	
作業範囲			
最大掘削高さ	mm	10000	
最大ダンプ高さ	mm	7110	
最大掘削深さ	mm	6620	
最大垂直掘削深さ	mm	5980	
最大掘削半径	mm	9875	
最大床面掘削半径	mm	9700	
作業機最小旋回半径(スイング時)	mm	3040	
容量			
燃料タンク容量(JIS軽油)	L	400	
環境対策			
排ガス対策指定状況		排ガス三次対応	排ガス四次対応

単位は国際単位系によるSI単位表示。[]内の非SI単位は参考値です。