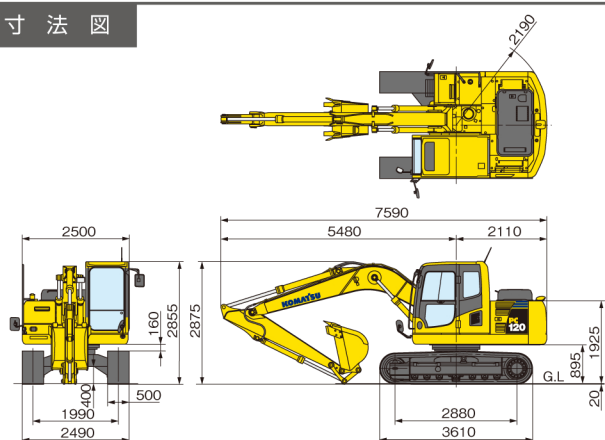


油圧ショベル

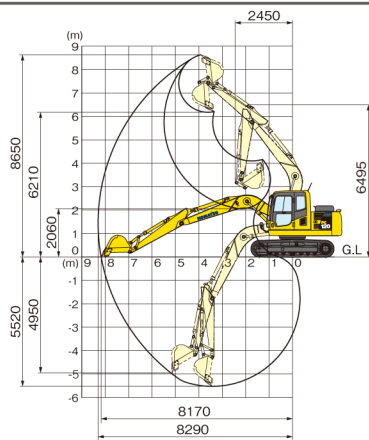
PC120



■ 寸法図



■ 作業範囲図



仕様

| 仕様 | 単位 | PC120-8 |
|-----------------------|-------------------|--------------------|
| 機械質量 | kg | 12100 |
| 定格出力 ネット(JIS D0006-1) | kW/min-1 [PS/rpm] | 68.4/2200[93/2200] |
| 総行程容量(総排気量) | L[cc] | 3.26[3260] |
| バケット容量(新JIS/旧JIS) | m ³ | 0.5/0.45 |
| バケット幅(サイドカッタ含) | mm | 859(979) |
| 寸法 | | |
| 全長(輸送時) | mm | 7590 |
| 全幅 | mm | 2500 |
| 全高(輸送時) | mm | 2875 |
| 後端旋回半径 | mm | 2190 |
| 作業範囲 | | |
| 最大掘削高さ | mm | 8650 |
| 最大ダンプ高さ | mm | 6210 |
| 最大掘削深さ | mm | 5520 |
| 最大垂直掘削深さ | mm | 4950 |
| 最大掘削半径 | mm | 8290 |
| 最大床面掘削半径 | mm | 8170 |
| 作業機最小旋回半径 | mm | 2450 |
| 容量 | | |
| 燃料タンク容量(JIS軽油) | L | 247 |
| 環境対策 | | |
| 排ガス対策指定状況 | | 排ガス三次対応 |