

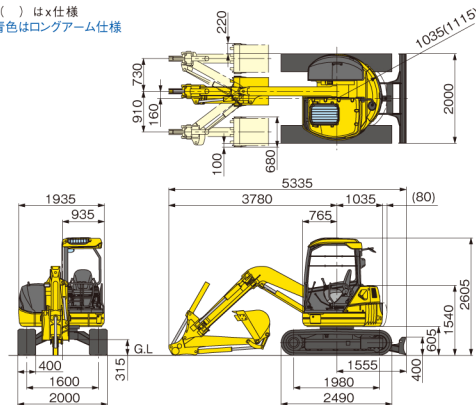
# ミニ油圧ショベル

## PC58UU

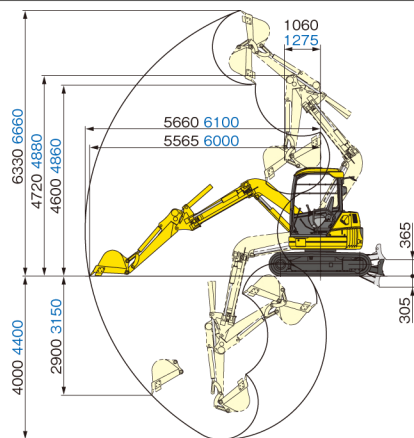


### ■ 寸法図

( )はx仕様  
青色はロングアーム仕様



### ■ 作業範囲図



### 仕様

仕様	単位	PC58UU<x仕様>	
		キャノピ	キャビン
機械質量	kg	5180<5350>	5330<5500>
定格出力 ネット(JIS D0006-1)	kW/min-1 [PS/rpm]	28/2400[38.1/2400]	
総行程容量(総排気量)	L[cc]	2.189[2189]	
バケット容量(新JIS)	m <sup>3</sup>	0.22	
バケット幅(サイドカッタ含)	mm	610<680>	
ブレード 幅×高さ	mm	2000×400	
寸法		キャノピ	キャビン
全長(輸送時)	mm	5335	
全幅	mm	2000	
全高(輸送時)	mm	2605	
後端旋回半径	mm	1035	
作業範囲		キャノピ	キャビン
最大掘削高さ	mm	6330	
最大ダンプ高さ	mm	4600	
最大掘削深さ	mm	4000	
最大垂直掘削深さ	mm	2900	
最大掘削半径	mm	5660	
最大床面掘削半径	mm	5565	
作業機最小旋回半径	mm	1060	
容量		キャノピ	キャビン
燃料タンク容量(JIS軽油)	L	80	
環境対策		排ガス三次対応	

単位は国際単位系によるSI単位表示。[ ]内の非SI単位は参考値です。