

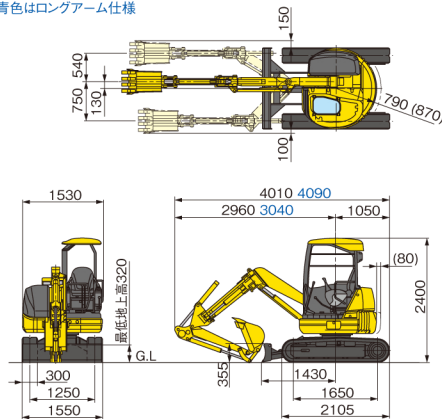
ミニ油圧ショベル

PC30UU

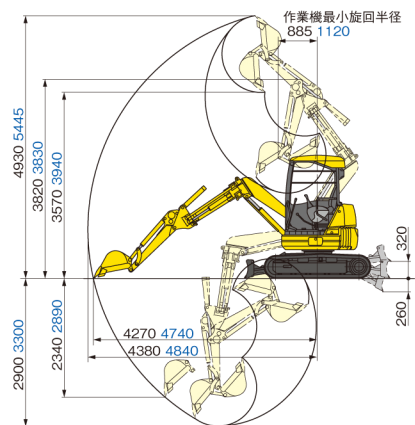


■ 寸法図

()はx仕様
青色はロングアーム仕様



■ 作業範囲図



仕様

仕様	単位	PC30UU-5<x仕様>	
		キャノピ	キャビン
機械質量	kg	2900<3090>	3060<3250>
定格出力 ネット(JIS D0006-1)	kW/min-1 [PS/rpm]	21.5/2400[29.2/2400]	
総行程容量(総排気量)	L[cc]	1.642[1642]	
バケット容量(新JIS)	m ³	0.09	
バケット幅(サイドカッタ含)	mm	430<500>	
ブレード	mm	1550×355	
寸法		キャノピ	キャビン
全長(輸送時)	mm	4010	
全幅	mm	1550	1635
全高(輸送時)	mm	2400	2480
後端旋回半径	mm	790<870>	
作業範囲		キャノピ	キャビン
最大掘削高さ	mm	4930	
最大ダンプ高さ	mm	3570	
最大掘削深さ	mm	2900	
最大垂直掘削深さ	mm	2340	
最大掘削半径	mm	4380	
最大床面掘削半径	mm	4270	
作業機最小旋回半径	mm	885	
容量		キャノピ	キャビン
燃料タンク容量 (JIS軽油)	L	42	
環境対策			
排ガス対策指定状況		排ガス三次対応	

単位は国際単位系によるSI単位表示。[]内の非SI単位は参考値です。