

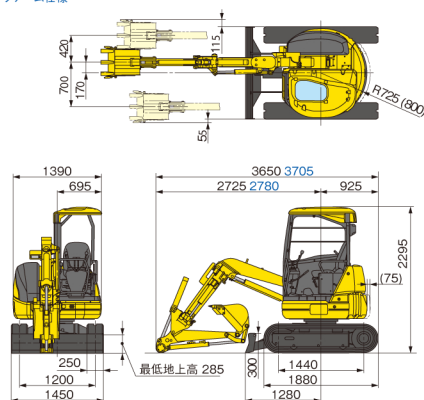
ミニ油圧ショベル

PC20UU

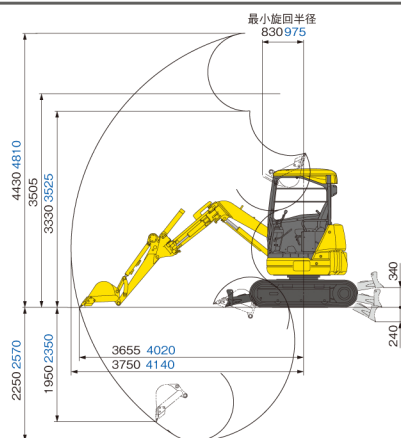


■ 寸法図

()内はx仕様
青色はロングアーム仕様



■ 作業範囲図



仕様

仕様	単位	PC20UU-5<x仕様>
機械質量	kg	1960<2115>
定格出力 ネット(JIS D0006-1)	kW/min-1 [PS/rpm]	15.5/2500 [21/2500]
総行程容量(総排気量)	L[cc]	1.116 [1116]
バケット容量(新JIS)	m ³	0.066
バケット幅(サイドカッタ含)	mm	430<500>
ブレード	mm	1450×300
寸法		
全長(輸送時)	mm	3650
全幅	mm	1450
全高(輸送時)	mm	2295
後端旋回半径	mm	725<800>
作業範囲		
最大掘削高さ	mm	4430
最大ダンプ高さ	mm	3330
最大掘削深さ	mm	2250
最大垂直掘削深さ	mm	1950
最大掘削半径	mm	3750
最大床面掘削半径	mm	3655
作業機最小旋回半径	mm	830
容量		
燃料タンク容量 (JIS軽油)	L	25
環境対策		
排ガス対策指定状況		排ガス三次対応

単位は国際単位系によるSI単位表示。[]内の非SI単位は参考値です。