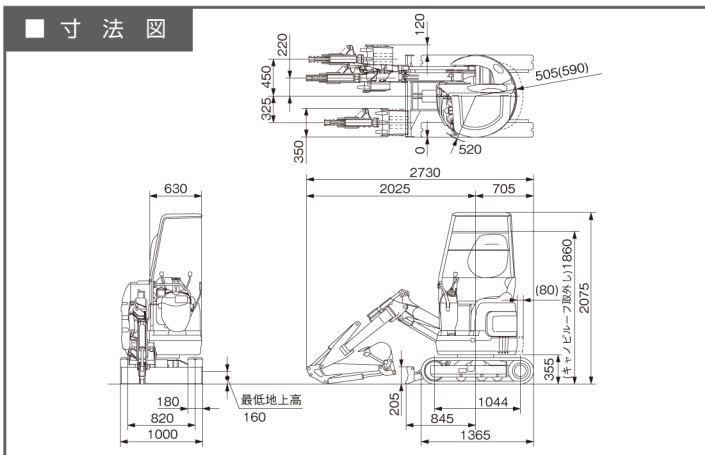


ミニ油圧ショベル

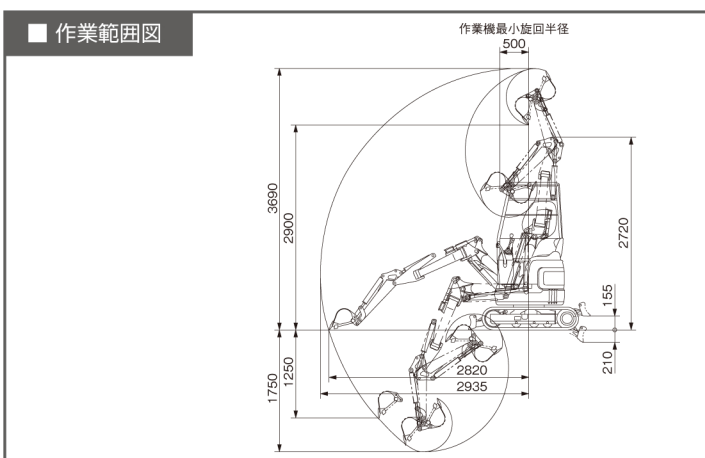
PC10UU



■ 寸法図



■ 作業範囲図



仕様

仕様	単位	PC10UU-5
機械質量	kg	1080
定格出力 ネット(JIS D0006-1)	kW/min-1 [PS/rpm]	6.5/2200[8.8/2200]
総行程容量(総排気量)	L[cc]	0.569[569]
バケット容量(新JIS)	m ³	0.025
バケット幅(サイドカッタ含)	mm	320<350>
ブレード	mm	1000×205

寸法

全長(輸送時)	mm	2730
全幅	mm	1000
全高(輸送時)	mm	2075
後端旋回半径	mm	505

作業範囲

最大掘削高さ	mm	3690
最大ダンプ高さ	mm	2900
最大掘削深さ	mm	1750
最大垂直掘削深さ	mm	1250
最大掘削半径	mm	2935
最大床面掘削半径	mm	2820
作業機最小旋回半径(スイング時)	mm	500

容量

燃料タンク容量 (JIS軽油)	L	10
-----------------	---	----

環境対策

排ガス対策指定状況		対象外
-----------	--	-----

単位は国際単位系によるSI単位表示。[]内の非SI単位は参考値です。