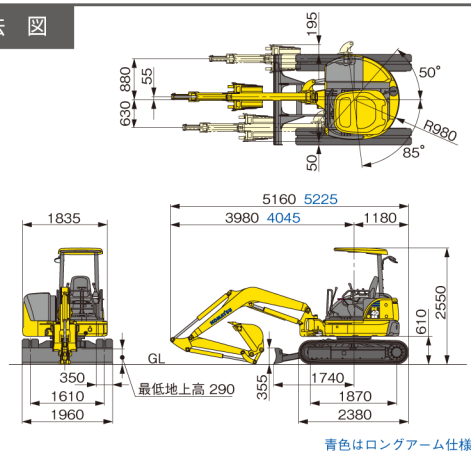


ミニ油圧ショベル

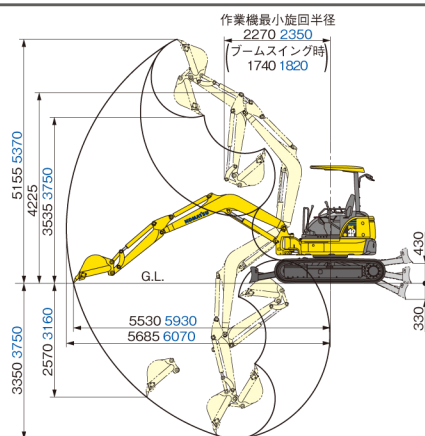
PC40MR



■ 寸法図



■ 作業範囲図



仕様

仕様	単位	PC40MR-3<x仕様>	
		キャノピ	キャビン
機械質量	kg	3915<4150>	4035<4270>
定格出力 ネット(JIS D0006-1)	kW/min-1 [PS/rpm]	28.5/2400[39/2400]	
総行程容量(総排気量)	L[cc]	2.189[2189]	
バケット容量(新JIS)	m ³	0.14	
バケット幅(サイドカッタ含)	mm	535(600)	
ブレード	mm	1960×355	
寸法		キャノピ	キャビン
全長(輸送時)	mm	5160	
全幅	mm	1960	
全高(輸送時)	mm	2550	
後端旋回半径	mm	980<1060>	
作業範囲		キャノピ	キャビン
最大掘削高さ	mm	5155	
最大ダンプ高さ	mm	3535	
最大掘削深さ	mm	3350	
最大垂直掘削深さ	mm	2570	
最大掘削半径	mm	5685	
最大床面掘削半径	mm	5530	
作業機最小旋回半径(スイング時)	mm	2270(1740)	
容量		キャノピ	キャビン
燃料タンク容量 (JIS軽油)	L	65	
環境対策			
排ガス対策指定状況		排ガス三次対応	

単位は国際単位系によるSI単位表示。[]内の非SI単位は参考値です。