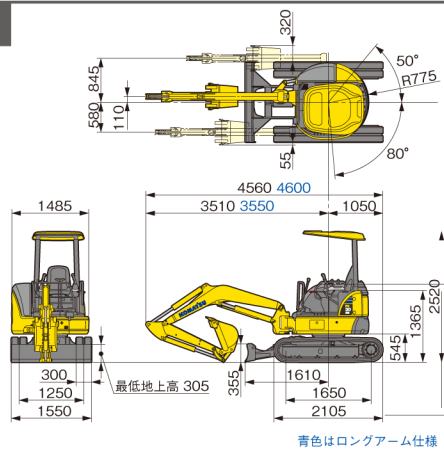


# ミニ油圧ショベル

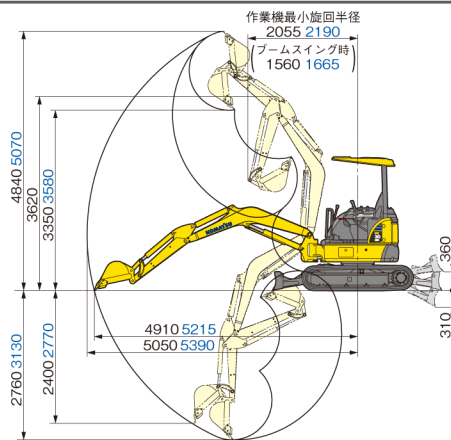
## PC30MR



■ 寸法図



■ 作業範囲図



### 仕様

仕様	単位	PC30MR-3<x仕様>	
		キャノピ	キャビン
機械質量	kg	2910<3100>	3060<3250>
定格出力 ネット(JIS D0006-1)	kW/min-1 [PS/rpm]	21.4/2400 [29.1/2400]	
総行程容量(総排気量)	L[cc]	1.642[1642]	
バケット容量(新JIS)	m <sup>3</sup>	0.09	
バケット幅(サイドカット含)	mm	430(500)	
ブレード	mm	1550×355	
寸法		キャノピ	キャビン
全長(輸送時)	mm	4560	
全幅	mm	1550	
全高(輸送時)	mm	2520	
後端旋回半径	mm	775<855>	885<885>
作業範囲		キャノピ	キャビン
最大掘削高さ	mm	4840	
最大ダンプ高さ	mm	3620	
最大掘削深さ	mm	2760	
最大垂直掘削深さ	mm	2400	
最大掘削半径	mm	5050	
最大床面掘削半径	mm	4910	
作業機最小旋回半径(スイング時)	mm	2055(1560)	
容量		キャノピ	キャビン
燃料タンク容量 (JIS軽油)	L	44	
環境対策		排ガス三次対応	