

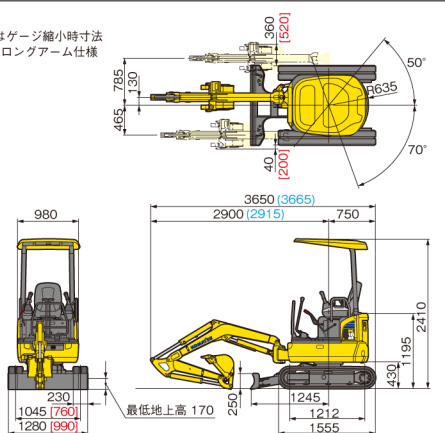
# ミニ油圧ショベル

## PC18MR

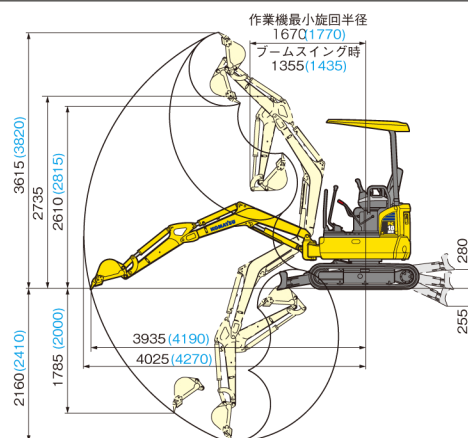


### ■ 寸法図

[ ] 赤色はゲージ縮小時寸法  
[ ] 青色はロングアーム仕様



### ■ 作業範囲図



### 仕様

仕様	単位	PC18MR-3<x仕様>/キャノピ
機械質量	kg	1680<1795>
定格出力 ネット(JIS D0006-1)	kW/min-1 [PS/rpm]	11.2/2600 [15.2/2600]
総行程容量(総排気量)	L[cc]	0.778 [778]
バケット容量(新JIS)	m <sup>3</sup>	0.044
バケット幅(サイドカッタ含)	mm	400(450)
ブレード	mm	990または1280×250
寸法		
全長(輸送時)	mm	3650
全幅	mm	縮小時990/拡張時1280
全高(輸送時)	mm	2410
後端旋回半径	mm	635<715>
作業範囲		
最大掘削高さ	mm	3615
最大ダンプ高さ	mm	2610
最大掘削深さ	mm	2160
最大垂直掘削深さ	mm	1785
最大掘削半径	mm	4025
最大床面掘削半径	mm	3935
作業機最小旋回半径(スイング時)	mm	1670(1355)
容量		
燃料タンク容量(JIS軽油)	L	19
環境対策		
排ガス対策指定状況		排ガス三次対応

単位は国際単位系によるSI単位表示。[ ]内の非SI単位は参考値です。