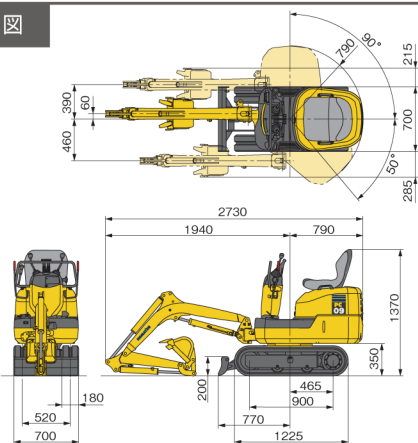


ミニ油圧ショベル

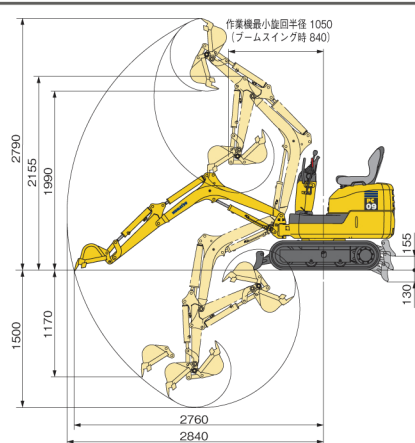
PC09



■ 寸法図



■ 作業範囲図



仕様

仕様	単位	PC09-1
機械質量	kg	810
定格出力 ネット(JIS D0006-1)	kW/min-1 [PS/rpm]	6.5/2200[8.8/2200]
総行程容量(総排気量)	L[cc]	0.569[569]
バケット容量(新JIS)	m ³	0.022
バケット幅(サイドカッタ含)	mm	320(350)
ブレード	mm	700×200
寸法		
全長(輸送時)	mm	2730
全幅	mm	700
全高(輸送時)	mm	1370
後端旋回半径	mm	790
作業範囲		
最大掘削高さ	mm	2790
最大ダンプ高さ	mm	1990
最大掘削深さ	mm	1500
最大垂直掘削深さ	mm	1170
最大掘削半径	mm	2840
最大床面掘削半径	mm	2760
作業機最小旋回半径(スイング時)	mm	1050(840)
容量		
燃料タンク容量 (JIS軽油)	L	11
環境対策		
排ガス対策指定状況		対象外

単位は国際単位系によるSI単位表示。[]内の非SI単位は参考値です。