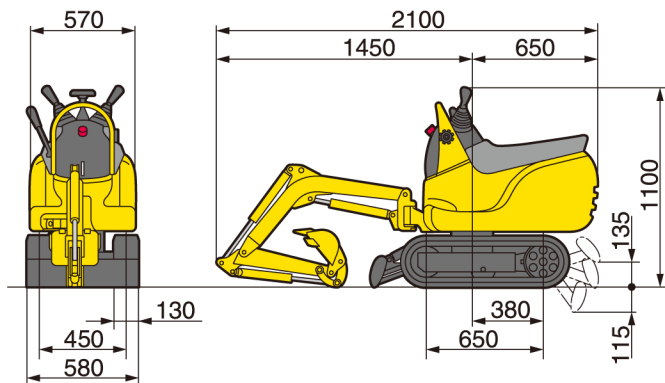


ミニ油圧ショベル

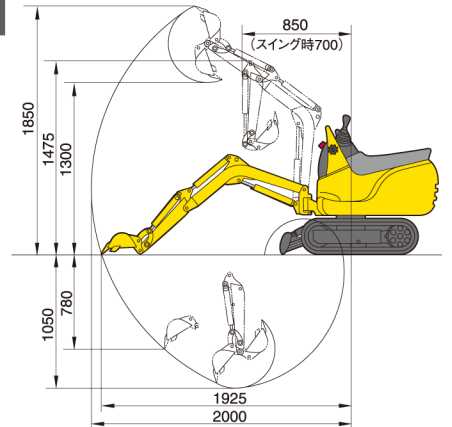
PC01



■ 寸法図



■ 作業範囲図



仕様

仕様	単位	PC01
機械質量	kg	300
定格出力	kW/min-1 [PS/rpm]	2.6/3000[3.5/3000]
総行程容量(総排気量)	L[cc]	0.163[163]
バケット容量(新JIS/旧JIS)	m ³	0.008/0.007
バケット幅(サイドカッタ含む)	mm	250(266)
ブレード幅	mm	580×150
寸法		
全長(輸送時)	mm	2100
全幅	mm	580
全高(輸送時)	mm	1100
後端旋回半径	mm	650
作業範囲		
最大掘削深さ	mm	1050
最大掘削半径	mm	2000
床面最大掘削半径	mm	1925
最大ダンプ深さ	mm	1300
最大掘削高さ	mm	1850
最大垂直掘削深さ	mm	780
作業機最小旋回半径(スイング時)	mm	850(700)
容量		
燃料タンク(JIS軽油)	L	4.5
環境対策		
排ガス対策指定状況		対象外

単位は国際単位系によるSI単位表示。[]内の非SI単位は参考値です。